

Modell 108DA



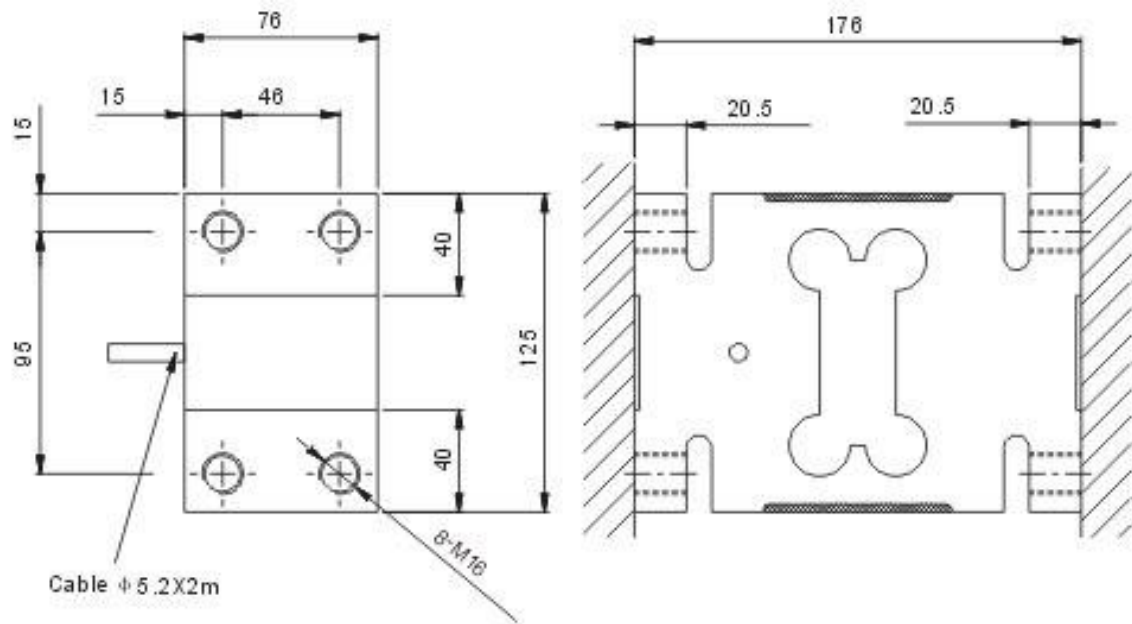
- Kapacitet 2000kg
- Tillverkad i aluminium
- Klarar 1200x1200 plattformar
- OIML R60 godkänd
- Tätad till IP 66
- 4-trådsinkopping
- Kompenserar för excentrisk belastning

Modell 108DA är en låg profil sk "single point" lastcell utformad för montering i industriapplikationer.

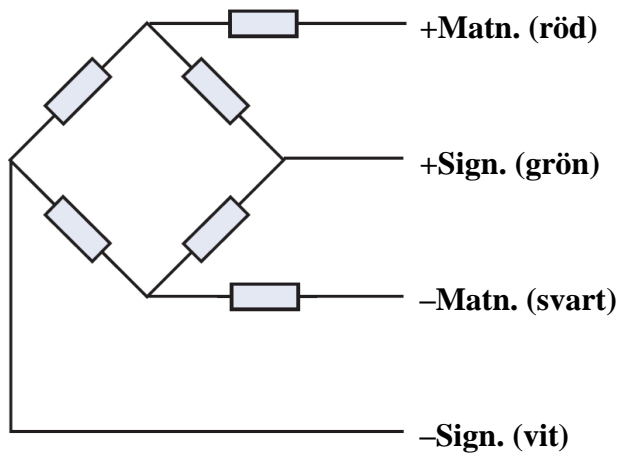
Teknisk specifikation

	Klass C3	Enhet
Kapaciteter	2000	Kg
Utsignal	$2,0 \pm 10 \%$	mV/V
Totala fel	0,02	$\pm \%$ av utsignal
Kryp vid vald kapacitet Nollställning efter 30min	0,023	$\pm \%$ av last
Noll balans	0,06	$\pm \%$ av utsignal
Temperatur område: Arbetsområde	-10°C till +50°C	°C
Temperatur område: Kompenserad	-10°C till +40°C	°C
Temperatur effekt: Utsignal	$\pm 0,0012$	% av last/°C
Temperatur effekt: Nollområde	$\pm 0,0040$	% av last /°C
Accepterad överlast	150	% av max last
Maximal överlast	300	% av max last
Rekommenderad matning	0.5 till 12	Volt AC eller DC
Maximal matning	18	Volt AC eller DC
In impedans	415 ± 15	Ohm
Ut impedans	350 ± 3	Ohm
Isolations impedans	>1000	M Ohm
Vikt	3,6	kg
Konstruktion	Aluminium	
Täthet	IP 66	
Kabel	2m, 4 trådar	
Godkännande	OIML R60	

Måttritning lastcell (mm)



Inkoppling



SVENSKA VÅG AB

www.svenskavag.se info@svenskavag.se
Telefon 0470-72 40 60 Sjöuddevägen 5 352 46 Växjö