

Modell 266AA, 266AH



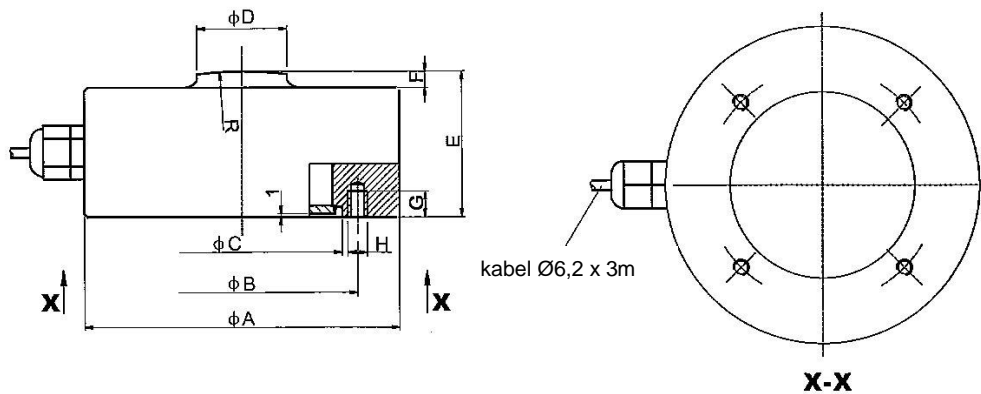
- 266AA Kapaciteter 25kg, 50kg
Tillverkad i aluminium
- 266AH Kapaciteter 100kg, 200kg, 500kg, 1t, 2t
Tillverkad i legerat stål
- 266AA Täthetsklass IP 66
- 266AH Täthetsklass IP 67

Modell 266AA och 266AH är en tryck lastcell tillverkad i legerat stål.

Teknisk specifikation

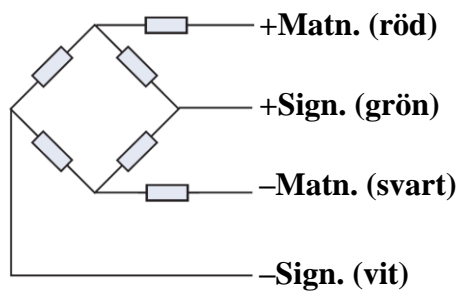
	266AA	266AH	Enhet
Kapacitet	25kg, 50kg	100kg, 200kg, 500kg, 1t, 2t	
Utsignal	2 ± 1 %		mV/V
Onoggrannhet	<0,2		± % av utsignal
Repeterbarhet	<0,03		± % av utsignal
Hysteres	<0,1		± % av utsignal
Kryp efter 30 min	<0,1		± % av belastning
Noll balans	±0,04		mV/V
Temp. omr.: Arbetsområde	-10°C till +40°C		°C
Temp. effekt: Utsignal	<0,023		% av utsignal/10°C
Temp. effekt: Nollområde	<0,12		% av utsignal/10°C
Accepterad överlast	150		% av kapacitet
Spänningsmatning	5 - 12		Volt
In impedans	400 ± 25		Ohm
Ut impedans	350 ± 3		Ohm
Isolations impedans	2000 vid 50V		MOhm
Konstruktion	Legerat stål		
Täthetsklass	IP 66	IP 67	
Vikt	ca 0,5		kg
Kabel	3		m

Måttitning lastcell (mm)



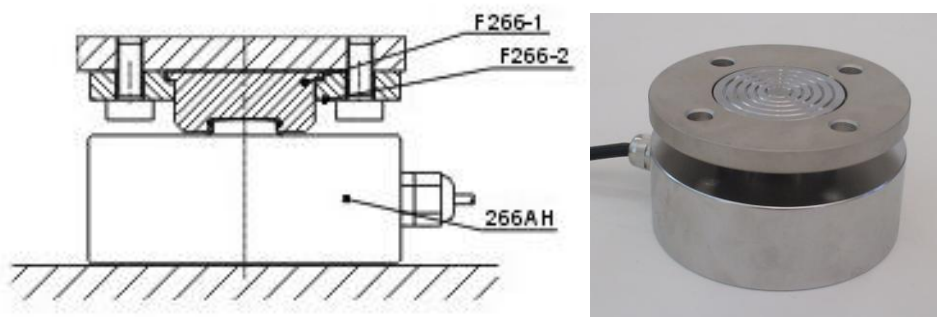
Kapacitet	ØA	ØB	ØC	ØD	E	F	G	H	R
25kg – 2000kg	62	55	36	12	22	4	6	M5	50

Inkoppling



Tillbehör

Monteringsdetaljer F266-1 och F266-2 för inbyggnad av modell 266AA och 266AH



SVENSKA VÅG AB

www.svenskavag.se info@svenskavag.se
 Telefon 0470-72 40 60 Sjöuddevägen 5 352 46 Växjö