

Modell 266AS



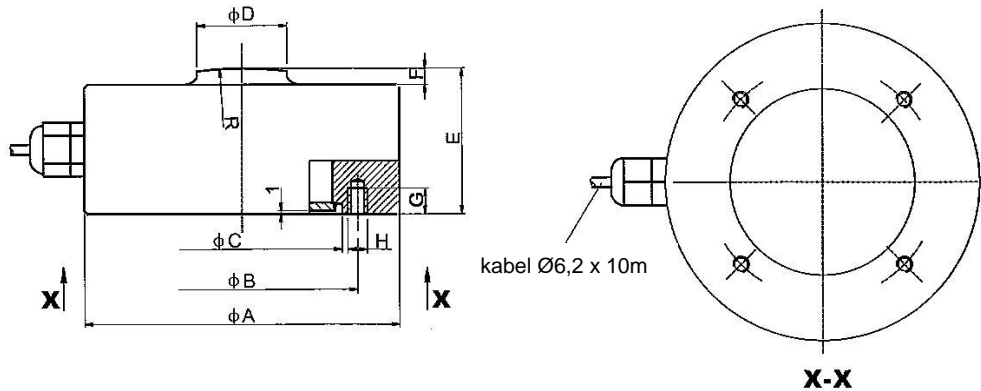
- Kapaciteter 500kg, 1t, 2t, 5t, 10t och 20t
- Tillverkad i rostfritt stål
- Täthetsklass IP 67

Modell 266AS är en tryck lastcell tillverkad i rostfritt stål med täthetsklass IP67, vilket gör den lämplig för alla vägningsapplikationer i industrimiljö.

Teknisk specifikation

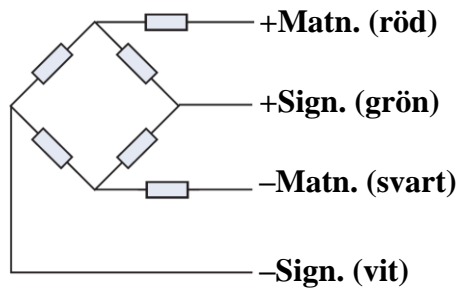
					Enhet
Kapacitet	500kg, 1t, 2t	5t	10t	20t	
Utsignal	2 ± 1 %				mV/V
Onoggrannhet	<0,08				± % av utsignal
Repeterbarhet	<0,03				± % av utsignal
Hysteres	<0,05				± % av utsignal
Kryp efter 30 min	<0,05				± % av belastning
Noll balans	±0,04				mV/V
Temp. omr.: Arbetsområde	-10°C till +40°C				°C
Temp. effekt: Utsignal	<0,023				% av utsignal/10°C
Temp. effekt: Nollområde	<0,08				% av utsignal/10°C
Accepterad överlast	150				% av kapacitet
Spänningsmatning	5 - 12	5 - 15			Volt
In impedans	400 ± 25	770 ± 30			Ohm
Ut impedans	350 ± 3	700 ± 5			Ohm
Isolations impedans	2000 vid 50V				MOhm
Konstruktion	Rostfritt stål 17-4PH				
Täthetsklass	IP 67				
Vikt	0,5	2,2	2,6	4,1	kg
Kabel	3	10			m

Måttitning lastcell (mm)



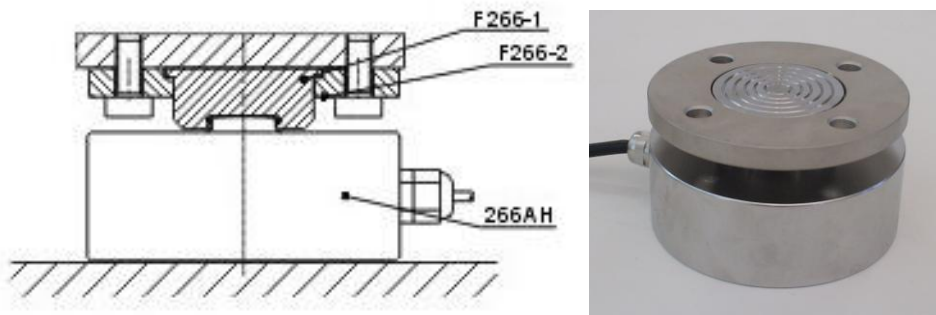
Kapacitet	ØA	ØB	ØC	ØD	E	F	G	H	R
500kg – 2000kg	62	55	36	12	22	4	6	M5	50
5000kg	98	72	62,4	20	40	5	13	M6	150
10000kg	98	72	62,4	20	45	5	13	M6	150
20000kg	118	90	62,4	25	52	7	15	M8	250

Inkoppling



Tillbehör

Monteringsdetaljer F266-1 och F266-2 för inbyggnad av modell 266AS



SVENSKA VÅG AB

www.svenskavag.se info@svenskavag.se
 Telefon 0470-72 40 60 Sjöuddevägen 5 352 46 Växjö