

Modell 563YH



- Kapaciteter 500, 1000 och 2000kg
- Tillverkad i legerat stål
- Standardstorlek och utformning
- OIML R60 godkänd
- Täthetsklass IP 67
- 4-tråds inkoppling
- Lastcellsfoot i stål

Modell 563YH är en låg profil sk shear beam lastcell tillverkad i legerat stål, konstruerad för inbyggnad i plattformar, pallvågar och industri applikationer. Lastcellen levereras med Svenska Våg AB stålfot, inklusive infästningsdetaljer, som gör att lastcellens redan utmärkta egenskaper ytterligare förbättras.

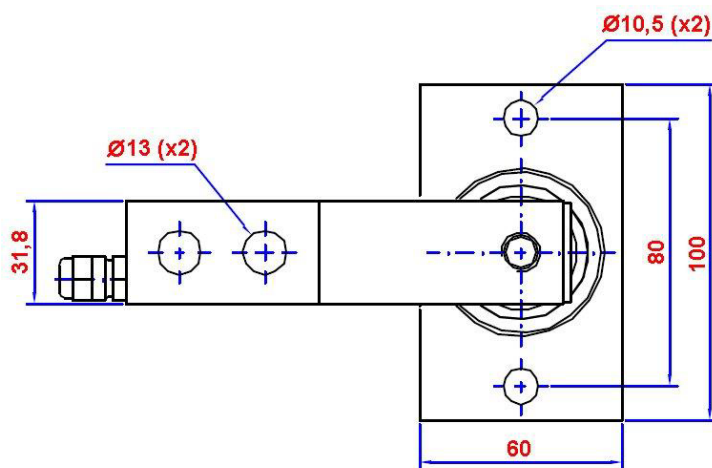
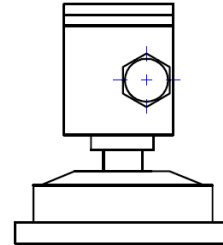
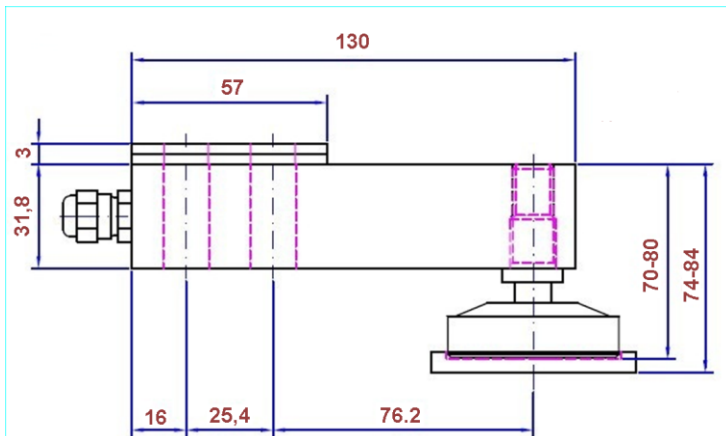
Lastcell 563YH har hög motståndskraft mot stötar och sidobelastning. Godkänd av OIML, NTEP, BASEEFA och har en industristandardiserad storlek.

Lastcellen har full kompensation för temperatur skiftningar och/eller för kapacitans fall över längre lastcellskablar.

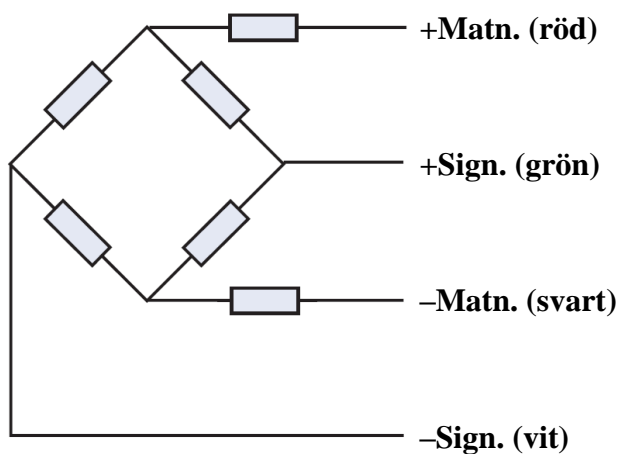
Tekniska specifikationer

	Klass C3	Enhet
Kapacitet	500, 1000, 2000	kg
Utsignal	3,0 ± 0.25 %	mV/V
Totala fel (enl. OIML R60)	0,051	± % av utsignal
Nollföljning efter 30min	0,023	± % av belastning
Nollbalans	3,0	± % av utsignal
Temperatur område: Arbetsområde	-30°C till +80°C	°C
Temperatur område: Kompenserad	-10°C till +40°C	°C
Temperatur effekt: på utsignal	0,0012	± % av utsignal/°C
Temperatur effekt: Nollområde	0,0040	± % av utsignal/°C
Accepterad överlast	150	% av kapacitet
Maximal överlast	300	% av kapacitet
Spänningsmatning: Rekommenderad	0,5 to 12	
Spänningsmatning: Maximalt	18	Volt AC eller DC
In impedans	400 ± 25	Ohm
Ut impedans	352 ± 3	Ohm
Isolations impedans	>2000	MOhm
Nedböjning vid maxlast	<0,45	mm
Vikt	Ca 1	kg
Konstruktion	Legerat stål	
Täthet	IP 67	
Kabel	6m (standard) 4 tråd	
Godkännande	OIML R60	

Måttitning lastcell



Inkoppling



SVENSKA VÅG AB

www.svenskavag.se info@svenskavag.se
Telefon 0470-72 40 60 Sjöuddevägen 5 352 46 Växjö