

Modell 563YH



- Kapacitet 5000kg
- Tillverkad i legerat stål
- Standardstorlek och utformning
- OIML R60 godkänd
- Täthetsklass IP 67
- 4-tråds inkoppling
- Lastcellsfoot i pläterat stål

Modell 563YH är en låg profil sk shear beam lastcell tillverkad i legerat stål, konstruerad för inbyggnad i plattformar, pallvågar och industri applikationer. Lastcellen levereras med Svenska Våg AB lastcellsfoot, inklusive infästningsdetaljer, som gör att lastcellens redan utmärkta egenskaper ytterligare förbättras.

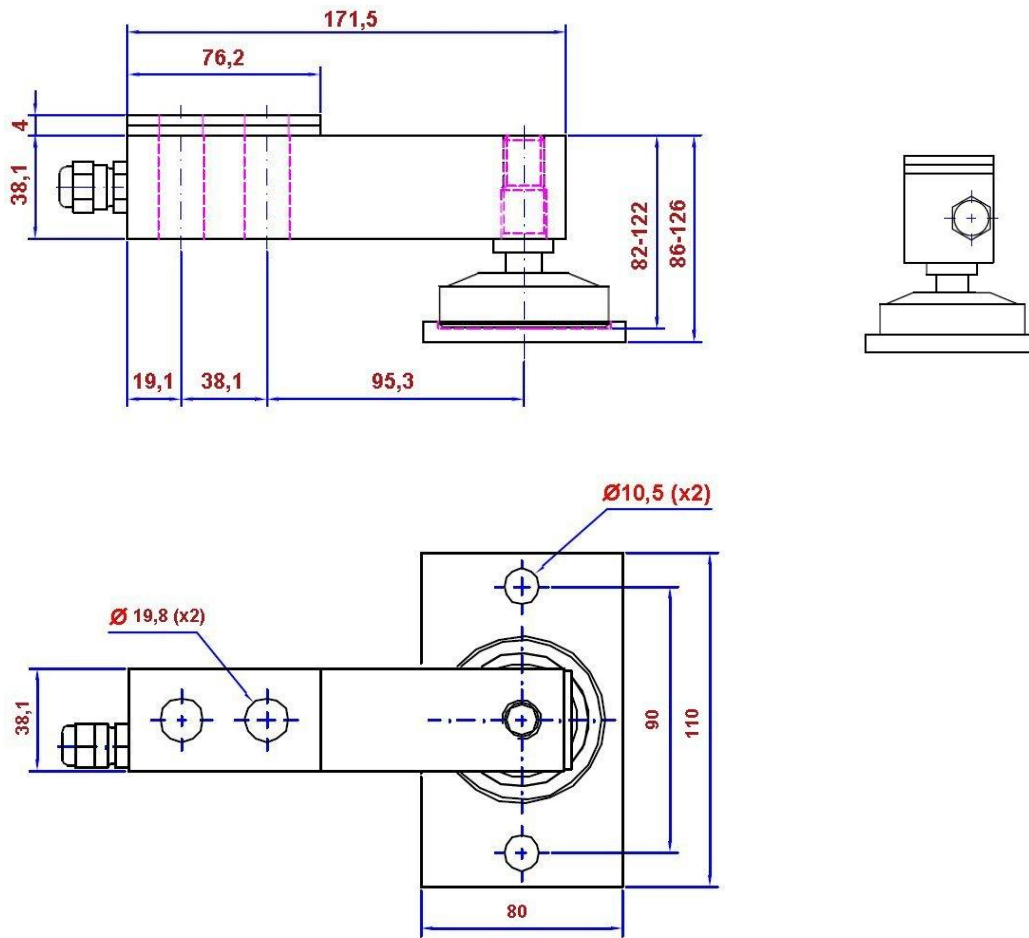
Lastcell 563YH har hög motståndskraft mot stötar och sidobelastning. Godkänd av OIML, NTEP, BASEEFA och har en industristandardiserad storlek.

Lastcellen har full compensation för temperatur skiftningar och/eller för kapacitans fall över längre lastcellskablar.

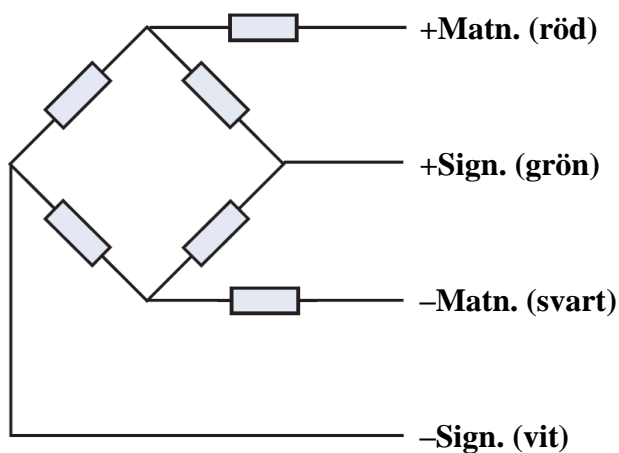
Tekniska specifikationer

| | Klass C3 | Enhet |
|---------------------------------|----------------------|-------------------------|
| Kapacitet | 5000 | kg |
| Utsignal | $3,0 \pm 0,25 \%$ | mV/V |
| Totala fel (enl. OIML R60) | 0,02 | $\pm \%$ av utsignal |
| Nollföljning efter 30min | 0,023 | $\pm \%$ av belastning |
| Nollbalans | 3,0 | $\pm \%$ av utsignal |
| Temperatur område: Arbetsområde | -30°C till +80°C | °C |
| Temperatur område: Kompenserad | -10°C till +40°C | °C |
| Temperatur effekt: på utsignal | 0,0012 | $\pm \%$ av utsignal/°C |
| Temperatur effekt: Nollområde | 0,0040 | $\pm \%$ av utsignal/°C |
| Accepterad överlast | 150 | % av kapacitet |
| Maximal överlast | 300 | % av kapacitet |
| Spänningsmatning: Rekommenderad | 0,5 to 12 | |
| Spänningsmatning: Maximalt | 18 | Volt AC eller DC |
| In impedans | 400 ± 25 | Ohm |
| Ut impedans | 352 ± 3 | Ohm |
| Isolations impedans | >2000 | MOhm |
| Nedböjning vid maxlast | <0,45 | mm |
| Vikt | Ca 1 | kg |
| Konstruktion | Legerat stål | |
| Täthet | IP 67 | |
| Kabel | 6m (standard) 4 tråd | |
| Godkännande | OIML R60 | |

Måttritning lastcell (mm)



Inkoppling



SVENSKA VÅG AB

www.svenskavag.se info@svenskavag.se
Telefon 0470-72 40 60 Sjöuddevägen 5 352 46 Växjö