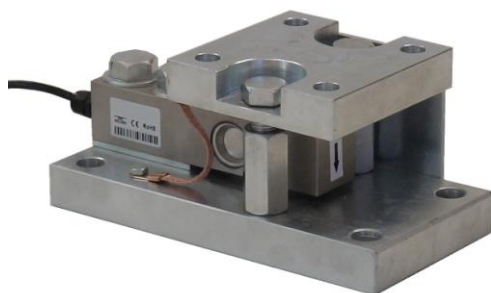


# Modell 563YHM4-L komplett med infästningsdetaljer



- Kapacitet 500, 1000, 2000, 5000kg
- Tillverkad i legerat stål
- OIML R60 godkänd
- Täthetsklass IP 67
- Levereras med infästningsdetaljer
- Inbyggt tipskydd

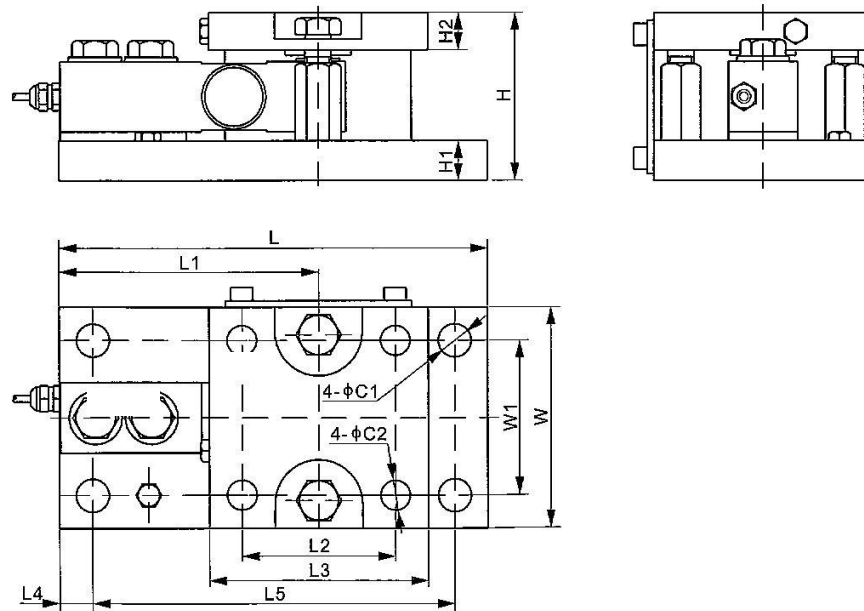
Modell 563YH är en låg profil sk shear beam lastcell tillverkad i legerat stål, konstruerad för vägning i plattformar, behållare, blandare, storsäckstömmare eller liknande applikationer.

Lastcell 563YH har hög motståndskraft mot stötar och sidobelastning. Godkänd av OIML, NTEP, BASEEFA och har en industristandardiserad storlek.

## Tekniska specifikationer

	Klass C3	Enhet
Kapacitet	500-5000kg	kg
Utsignal	$3,0 \pm 0,25 \%$	mV/V
Totala fel (enl. OIML R60)	0,02	$\pm \%$ av utsignal
Nollföljning efter 30min	0,023	$\pm \%$ av belastning
Nollbalans	3,0	$\pm \%$ av utsignal
Temperatur område: Arbetsområde	-30°C till +80°C	°C
Temperatur område: Kompenserad	-10°C till +40°C	°C
Temperatur effekt: på utsignal	0,0012	$\pm \%$ av utsignal/°C
Temperatur effekt: Nollområde	0,0040	$\pm \%$ av utsignal/°C
Accepterad överlast	150	% av kapacitet
Maximal överlast	300	% av kapacitet
Spänningsmatning: Rekommenderad	0,5 to 12	
Spänningsmatning: Maximalt	18	Volt AC eller DC
In impedans	$400 \pm 25$	Ohm
Ut impedans	$352 \pm 3$	Ohm
Isolations impedans	>2000	MOhm
Nedböjning vid maxlast	<0,45	mm
Vikt	Ca 1	kg
Konstruktion	Legerat stål	
Täthet	IP 67	
Kabel	6m (standard) 4 tråd	Röd = +matn., Svart = -matn., Vit = +sign., Grön = -sign.
Godkännande	OIML R60	

## Måttritning lastcell



<b>RATED CAPACITY</b>	<b>C1</b>	<b>C2</b>	<b>H</b>	<b>H1</b>	<b>H2</b>	<b>L</b>	<b>L1</b>	<b>L2</b>	<b>L3</b>	<b>L4</b>	<b>L5</b>	<b>W</b>	<b>W1</b>
<b>kg/mm</b>													
500...2,000	15.0	13.5	76.0	18.0	17.0	195.0	118.0	70.0	100.0	15.0	165.1	100.0	70.0
3,000...5,000	18.0	15.0	110.0	27.0	25.0	243.0	152.5	85.0	120.0	19.0	205.0	120.0	85.0

**SVENSKA VÅG AB**

[www.svenskavag.se](http://www.svenskavag.se) [info@svenskavag.se](mailto:info@svenskavag.se)  
 Telefon 0470-72 40 60 Sjöuddevägen 5 352 46 Växjö