

Modell AQ



- Kapaciteter 5, 10, 15 och 30 kg
- Tillverkad i aluminium
- Klarar 350x350 plattformar
- OIML R60 godkänd
- Tätad till IP 65
- 4-trådsinkopping
- Kompenserar för excentrisk belastning

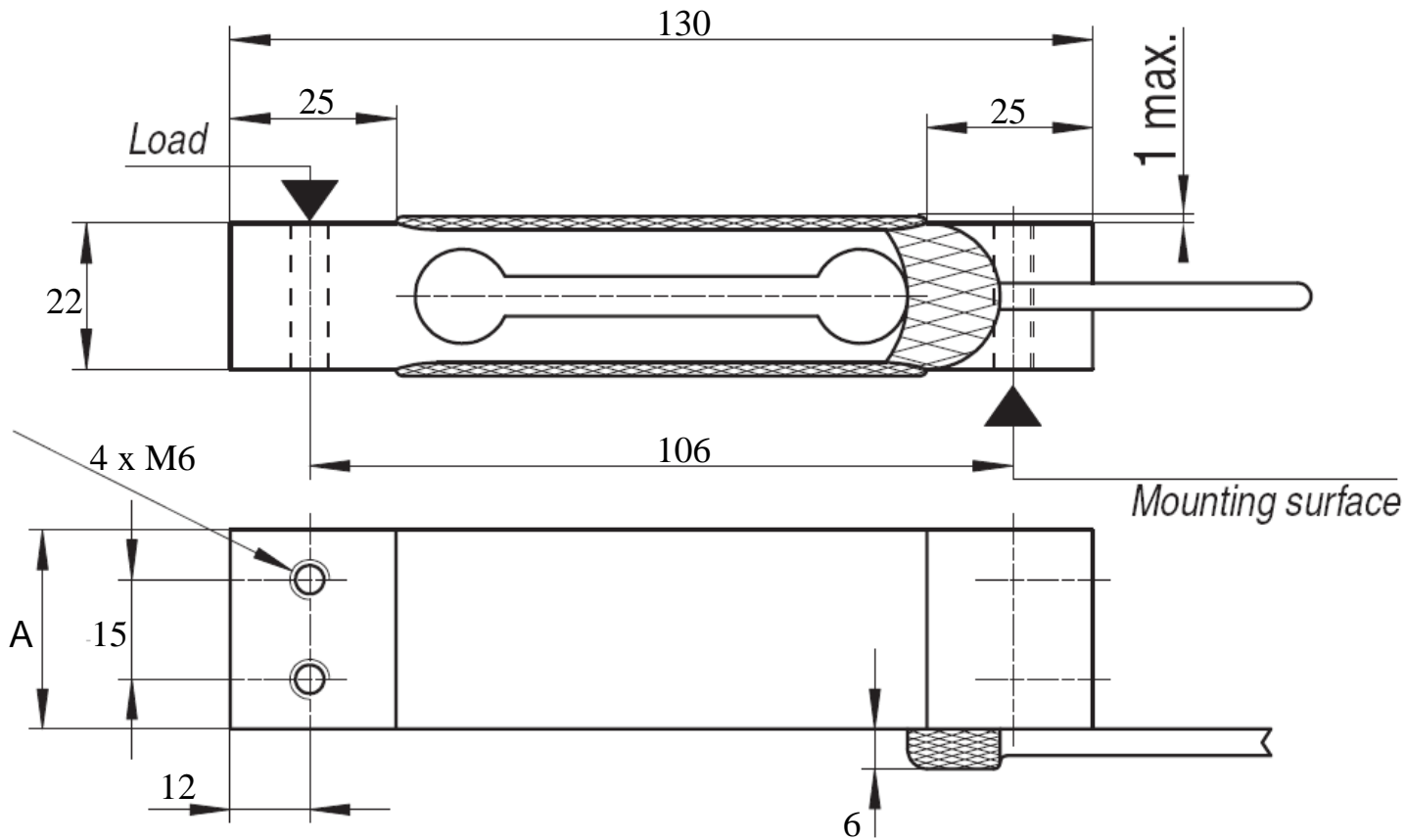
Modell AQ är en lastcell av typen "single point" designad för direkt montering i vågplattformar till en låg kostnad.

Dess höga noggrannhet och konstruktionen i aluminium gör att lastcellen är perfekt för bänk- och räknevågar där enkla konstruktioner räcker för att få en bra vägning.

Teknisk specifikation

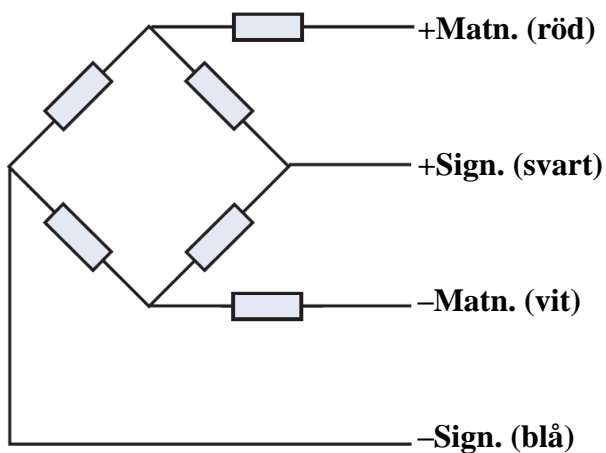
	Klass C3	Enhet
Kapaciteter	5, 10, 15, 30	Kg
Utsignal	$2,0 \pm 10 \%$	mV/V
Totala fel	0,017	$\pm \%$ av utsignal
Kryp vid vald kapacitet Nollställning efter 30min	0,025	$\pm \%$ av last
Noll balans	10	$\pm \%$ av utsignal
Temperatur område: Arbetsområde	-20°C till +60°C	°C
Temperatur område: Kompenserad	-10°C till +40°C	°C
Temperatur effekt: Utsignal	$\pm 0,0014$	% av last/°C
Temperatur effekt: Nollområde	$\pm 0,0014$	% av last /°C
Accepterad överlast	150	% av max last
Maximal överlast	200	% av max last
Rekommenderad matning	1 till 15	Volt AC eller DC
In impedans	410 ± 20	Ohm
Ut impedans	350 ± 5	Ohm
Isolations impedans	1000	M Ohm
Vikt	145	g
Konstruktion	Aluminium	
Täthet	IP 65	
Kabel	0,5m, 4 trådar	
Godkännande	OIML R60	

Måttritning lastcell (mm)



Kapacitet kg	A
5,10,15	25
30	40

Inkoppling



SVENSKA VÅG AB

www.svenskavag.se info@svenskavag.se
 Telefon 0470-72 40 60 Sjöuddevägen 5 352 46 Växjö