

# Modell F60X - Fot



- Kapaciteter 10, 20, 50, 100, 200kg
- Tillverkad i rostfritt stål
- Standard storlek och utformning
- Klarar även aggressiva miljöer
- OIML R60 godkänd
- Hermetiskt tät i IP 68
- 4-tråds inkoppling

Modell F60X är en helsvetsad böj lastcell tillverkad i rostfritt stål. Hermetiskt sluten konstruktion mot fukt och med sin skärmade kabel gör att lastcellen fungerar även i besvärliga miljöer och behåller sina goda egenskaper. Med Svenska Våg AB lastcellsfoot gör att lastcellens redan utmärkta egenskaper ytterligare förbättras.

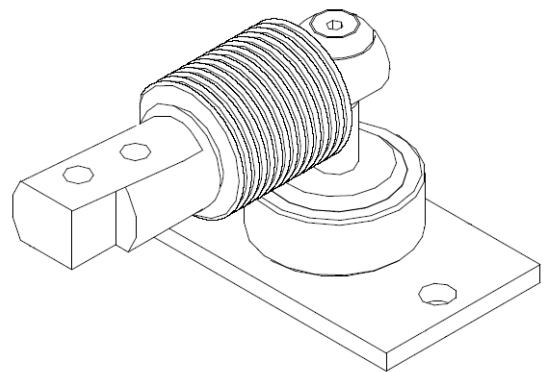
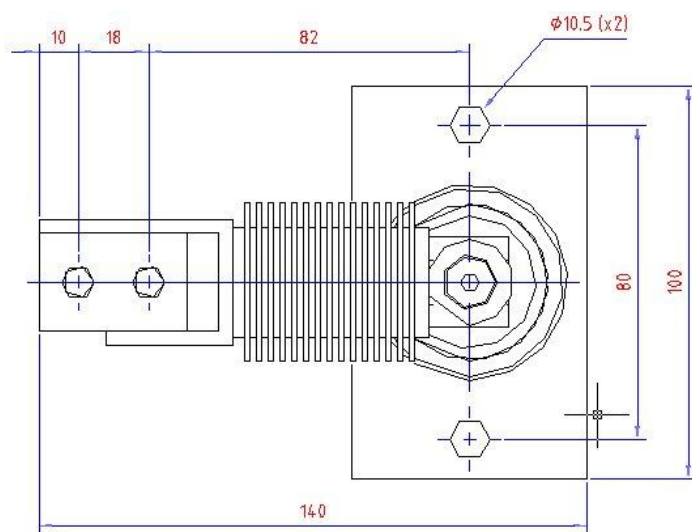
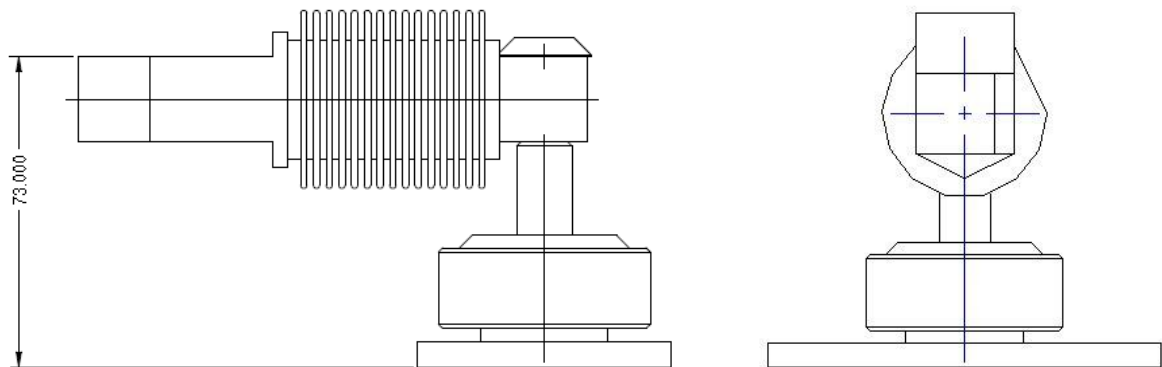
Med sin låga profil, höga noggrannhet och täthet gör lastceller lämplig för mindre plattformar och industriapplikationer där flera lastceller samverkar.

Lastcellen har full kompensering för temperatur skiftningar och/eller för kapacitans fall över längre lastcellskablar.

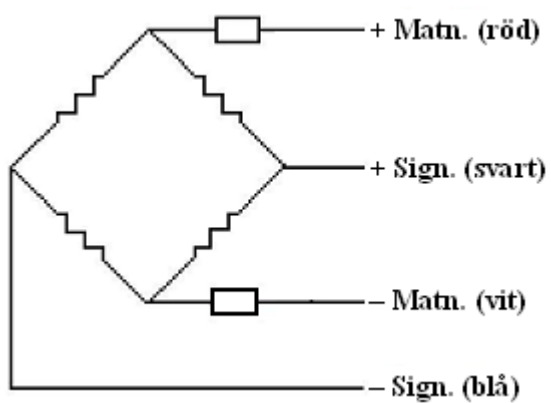
## Teknisk specifikation

	Klass C3	Enhet
Kapaciteter	10, 20, 50, 100, 200	kg
Utsignal	$2,0 \pm 1 \%$	mV/V
Totala fel	0,017	$\pm \%$ av utsignal
Kryp vid vald kapacitet Nollställning efter 30min	0,025	$\pm \%$ av belastning
Noll balans	25	$\pm \%$ av utsignal
Temperatur område: Arbetsområde	-20°C till +60°C	°C
Temperatur område: Kompenserad	-10°C till +40°C	°C
Temperatur effekt: Utsignal	$\pm 0,0014$	% av last/°C
Temperatur effekt: Nollområde	$\pm 0,0028$	% av last/°C
Accepterad överlast	150	% av kapacitet
Maximal överlast	200	% av kapacitet
Spänningsmatning	1 till 15	Volt AC eller DC
In impedans	$385 \pm 20$	Ohm
Ut impedans	$350 \pm 5$	Ohm
Isolations impedans	5000	MOhm
Vikt	0,45	kg
Konstruktion	Rostfritt stål	
Täthet	IP 68	
Kabel	3m (standard) 4 tråd	
Godkännande	OIML R60	

## Måttitning lastcell



## Inkoppling



**SVENSKA VÅG AB**

[www.svenskavag.se](http://www.svenskavag.se) [info@svenskavag.se](mailto:info@svenskavag.se)  
Telefon 0470-72 40 60 Sjöuddevägen 5 352 46 Växjö