

Modell SK30X



- Kapaciteter 300, 500, 1000, 2000kg
- Tillverkad i rostfritt stål
- Standard storlek och utformning
- Klarar även aggressiva miljöer
- OIML R60 godkänd
- Hermetiskt tät i IP 68
- 6-tråds inkoppling

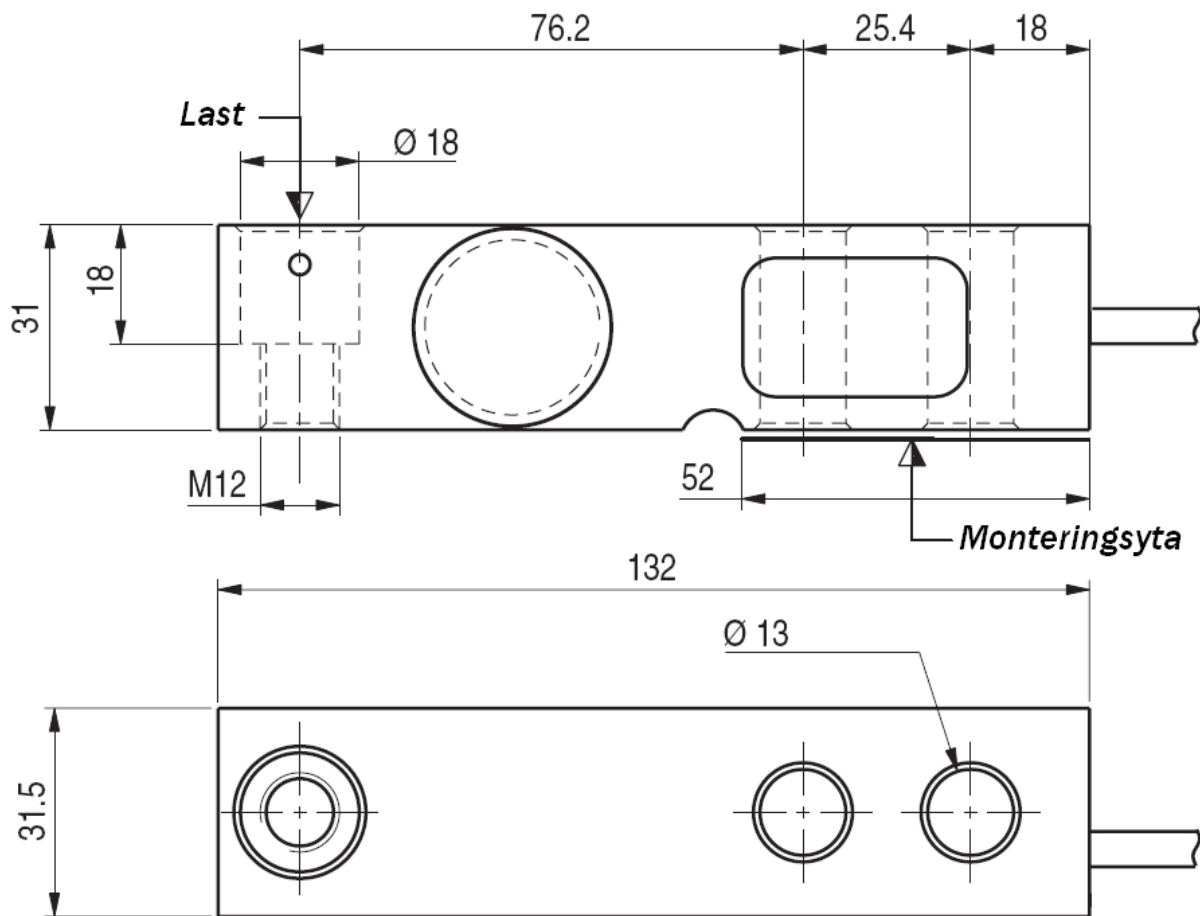
Modell SK30X är en helsvetsad böj lastcell tillverkad i rostfritt stål. Hermetiskt slutet konstruktion för ultimata skydd som är nödvändigt i aggressiva miljöer och lämplig för inbyggnad i plattformar, pallvägar och industriapplikationer.

Lastcell SK30X har hög tillförlitlighet och har en täthetsklass av IP68 och är OIML klass C3 godkänd. När den utsätts för konstant temperatur har alla lastceller ett kombinerat fel på 0,017%.

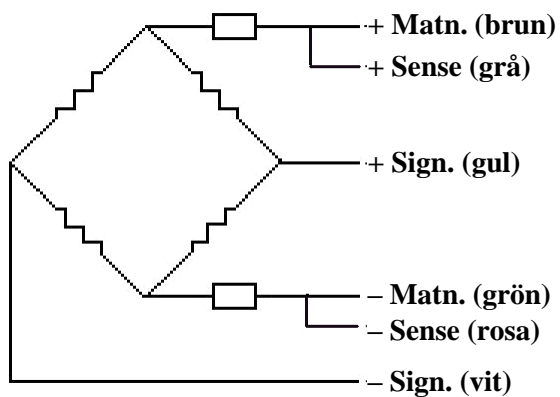
Data

	Klass C3	Enhet
Kapaciteter	300, 500, 1000, 2000	kg
Utsignal	2	mV/V
Totala fel	0,017	± % av utsignal
Kryp vid vald kapacitet Nollställning efter 30min	0,024	± % av belastning
Noll balans	10	± % av utsignal
Temperatur område: Arbetsområde	-20°C till +60°C	°C
Temperatur område: Kompenserad	-10°C till +40°C	°C
Temperatur effekt: Utsignal	±0,0014	% av last/°C
Temperatur effekt: Nollområde	±0,0014	% av last/°C
Accepterad överlast	150	% av kapacitet
Maximal överlast	200	% av kapacitet
Spänningsmatning	1 till 15	Volt AC eller DC
In impedans	385 ± 20	Ohm
Ut impedans	350 ± 5	Ohm
Isolations impedans	5000	MOhm
Vikt	0,9	kg
Konstruktion	Rostfritt stål	
Täthet	IP 68	
Kabel	5m (standard) 6 tråd	
Godkännande	OIML R60	

Måttritning lastcell (mm)



Inkoppling



SVENSKA VÅG AB

www.svenskavag.se info@svenskavag.se
Telefon 0470-72 40 60 Sjöuddevägen 5 352 46 Växjö