

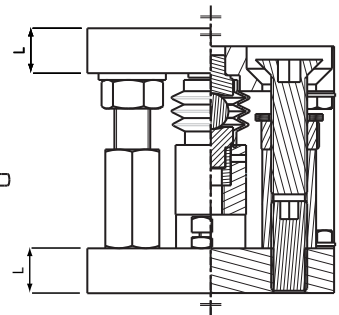
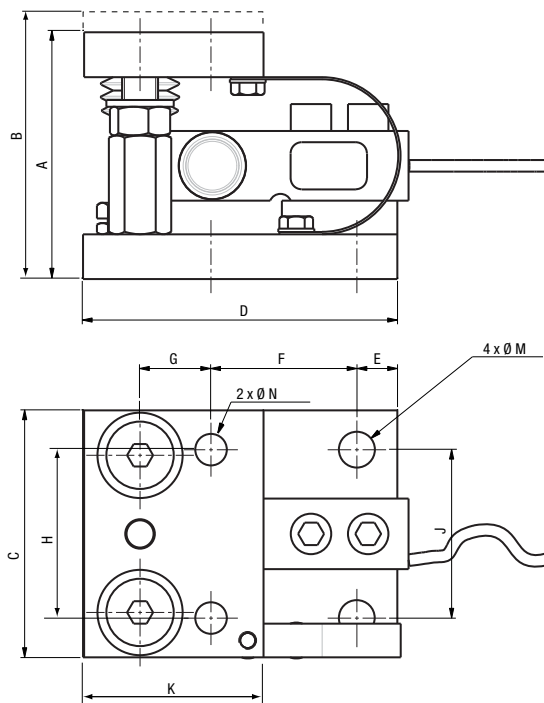
Capteur vendu séparément - Load cell sold separately

- Conçu pour le pesage de cuves ou trémies
- Disponible en acier zingué ou en acier inoxydable
- Butées latérales et anti-soulèvement incluses
- Utilisable comme faux capteur en position haute
- Découplage par cuvette/bille haute précision
- *Designed for tanks or hoppers*
- *Zinc plated or stainless steel construction*
- *Cross stoppers and lift off prevention included*
- *Can act as a dummy cell by tightening bolts up*
- *Ball-and-cup design for accurate weighing*

Force maximum horizontale et à l'arrachement, en % de la capacité du capteur utilisé.

Stabiflex-SK	Acier - Steel	Inox - Stainless steel
2 t	80 %	30 %
5 t	60 %	22 %

Maximum horizontal and lift-off forces, in % of load cell capacity.



SK30X	0.3 ... 2 t	5 t
A	110	145
B*	118	153
C	110	150
D	140	180
E	18	20
F	65	85
G	31.6	43.4
H	75	100
J	75	100
K	80	95
M	16	20
N	M16x2	M20x2.5
L	20	30

Toutes dimensions en mm. Dimensions et spécifications non contractuelles.
Dessins techniques disponibles sur demande. - All dimensions in mm. Dimensions and specifications do not constitute any liability whatsoever. Technical drawings are available on request.

* B : Vérin en position haute - Jack on high position



BP501 - F-74105 Annemasse Cedex
Tél. : (+33) 4 50 87 78 64
Fax : (+33) 4 50 87 78 42
E.mail : info@scaime.com



Téléchargez nos documents techniques.
Download our technical documents.
www.scaime.com

Agent