

Kopplingslåda J04EA-16



Anslutning för 4 lastceller

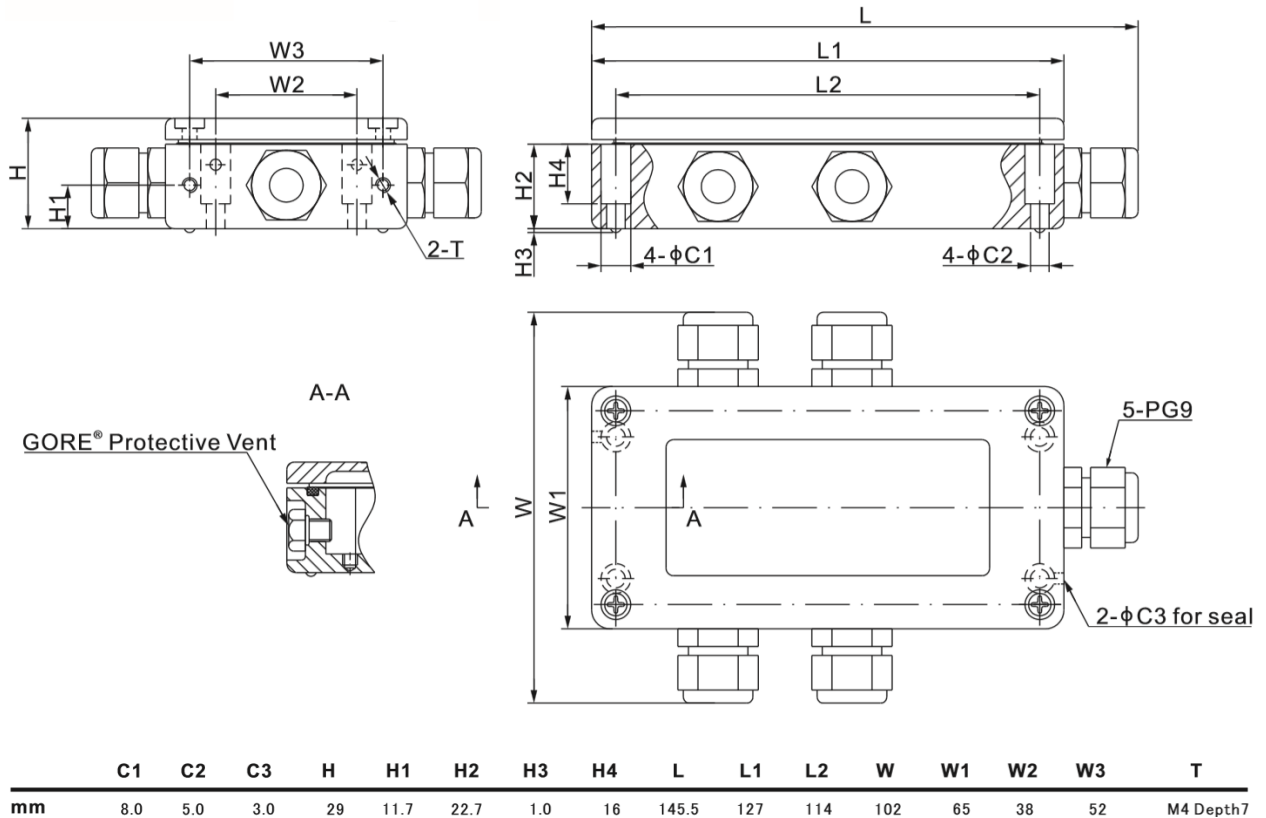
Robust inkapsling i aluminium IP67

Anpassningsbar kabelpassform

Inbyggt tryckutjämnningselement

Tekniska specifikationer

Konstruktion	Aluminium
Mått i mm (yttre)	127(L)x65(B)x29(H) exklusive kabelförskruvningar
Täthet	IP67
Kabelanslutningar	PG9 Kabeldiameter 4-8mm



SVENSKA VÅG AB

www.svenskavag.se info@svenskavag.se
 Telefon 0470-72 40 60 Sjöuddevägen 5 352 46 Växjö