

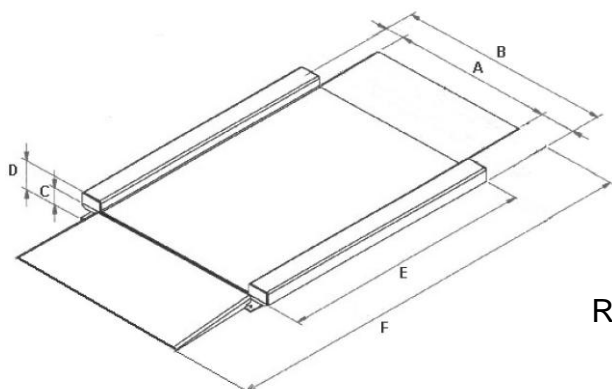
Vagnvåg HCWS-5 med A12ss

1000kg / 0,2kg



HCWS-5 är resultatet av en väl genomtänkt konstruktion. Vi har lyssnat på industrins högt ställda krav på en lågbyggd (50 mm) pall och vagnvåg som dessutom har två påfartramper. Vågen finns i vägningsområde 0 - 1000kg. HCWS-5 har vägningsyta 1000x1200 mm alternativt 1200x1200 mm. HCWS-5 kan dessutom EG-verifieras. Med vågen följer lyftöglor för enkel installation.

Måttitning



1000x1200	1200x1200
A = 1000 mm	1200 mm
B = 1150 mm	1350 mm
C = 50 mm	50 mm
D = 85 mm	85 mm
E = 1200 mm	1200 mm
F = 1810 mm	1810 mm
Ramp bredd = 937 mm	1137 mm

Våginstrument A12ss



Tekniska data

Kapacitet:	● 0 - 1000kg
Upplösning:	● 0,2kg (0,5kg vid EG-verifiering)
Lastceller:	● 4 st. Stållegerade OIML-godkända i klass C3 med ledad fot
Täthetsklass lastceller:	● IP67
Ytbehandling vågenhet:	● Pulverlackad
Kabellängd:	● 4 m
Egenvikt vågenhet:	● ca 127kg (gäller 1000 x 1200)
Våginstrument:	● LCD-display med bakgrundsbelysning, 22mm teckenhöjd ● Nätdrift och internt uppladdningsbart batteri ● Temperaturområde, 0 till +40°C ● Kapsling i rostfritt stål, IP65
Golvstativ:	● höjd 770 mm

Garanti

Två års garanti från leverans.

Tillbehör etikettutskrift

Datum, Vikt och egen fritext kan skrivas ut på etikettskrivare typ Intermecc PC43d. Se exempel på utskrift 104x55mm.



Exempel AB	
Datum	2016-02-10
Netto	571,5 kg

SVENSKA VÅG AB

Sjöddevägen 5, 352 46 Växjö, Telefon 0470-72 40 60, Telefax 0470-478 44